

Time for Progress...

Sita gumowe

Napinane

SITA TKANE
SITA SKŁADANE
SITA HARFOWE
SITA STRUNOWE
SITA PRĘTOWE
SITA PERFOROWANE
SITA GUMOWE MODUŁOWE ECOGUM
SITA POLIURETANOWE NAPINANE
SITA POLIURETANOWE MODUŁOWE
SITA SZCZELINOWE ZGRZEWANE
SITA ZGRZEWANE PROGRESS TYTAN



SITA GUMOWE NAPINANE

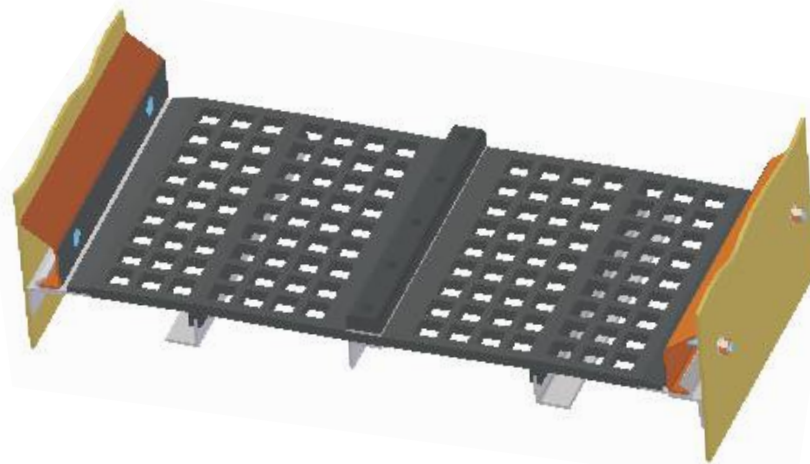


Maty gumowe produkowane są dla każdego typu maszyn sortujących. Przeznaczone przede wszystkim do sortowania produktów w zakresie od 4,0 do 200 mm. Zastosowanie nowoczesnych metod produkcji i wysokiej jakości mieszanek gumowych pozwala na dobranie odpowiedniej grubości gumy, szerokości mostków oraz rozmieszczenie oczek w zależności od wymagań i zastosowania. Zakres oczek od 4,0 do 200 mm wykonywane jako oczka okrągłe, kwadratowe, prostokątne. Zakres grubości mat 5,0 - 60 mm. Maty gumowe PROGRESS ECOGUM wykonywane są w trzech wersjach:

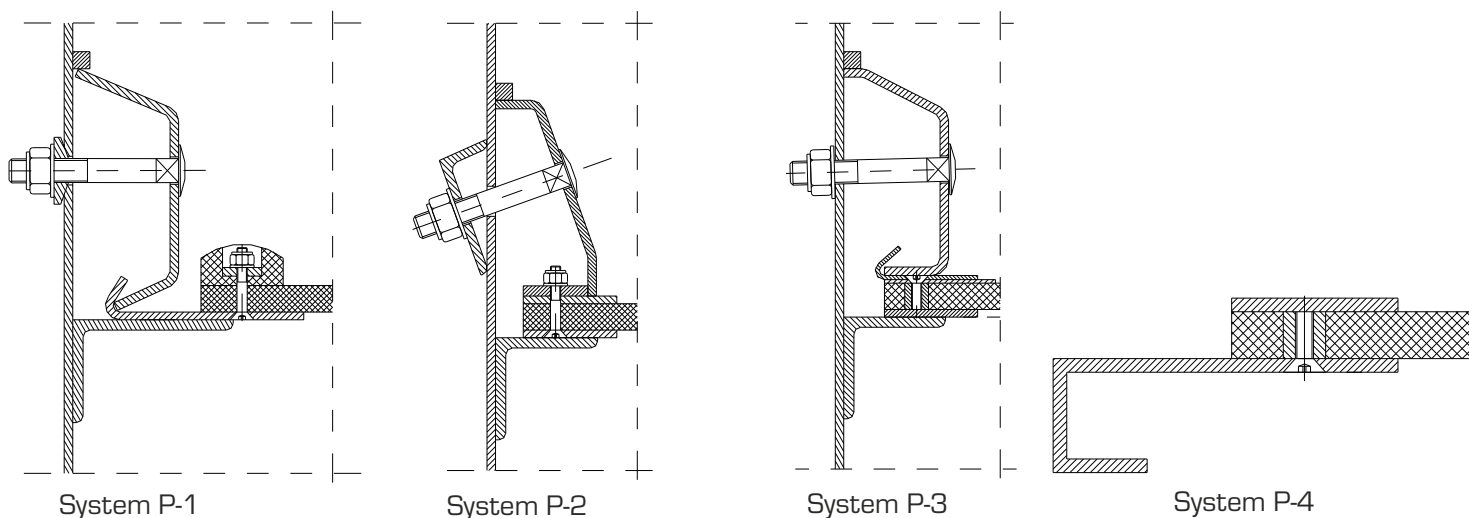


MATY NAPINANE ZBROJONE KORDEM

Podstawową zaletą tych sit jest możliwość instalacji w miejsce sit drucianych bez ingerencji w konstrukcję podsitową. Stosowane przy problemach z zatykaniem sit oraz wysokiej efektywności przesiewu. Montowane na przesiewaczach posiadających podparcia zarówno dla poprzecznego jak i podłużnego systemu napinana. Wykonane z odpornej na ścieranie gumy wzmocnionej kordem dostosowane do wszystkich typów przesiewaczy wibracyjnych.



Sita gumowe napinane dostarczane są z szeroką gamą systemów naciągu:



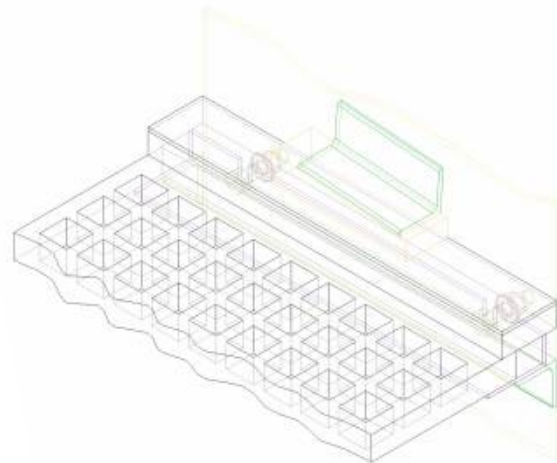
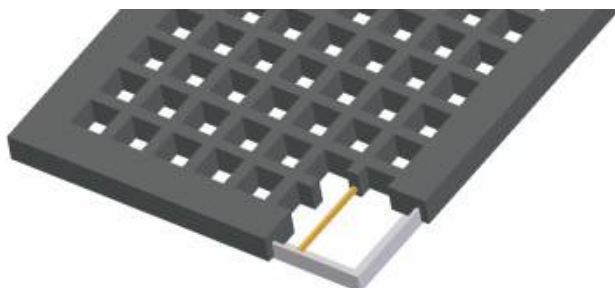
MATY ZBROJONE STALOWĄ RAMĄ I KORDEM

Stanowią samonośny pokład z przeznaczeniem do cięższych warunków pracy szczególnie przy przesiewie grubych frakcji. Mocowane są za pomocą bocznych listew gumowych.



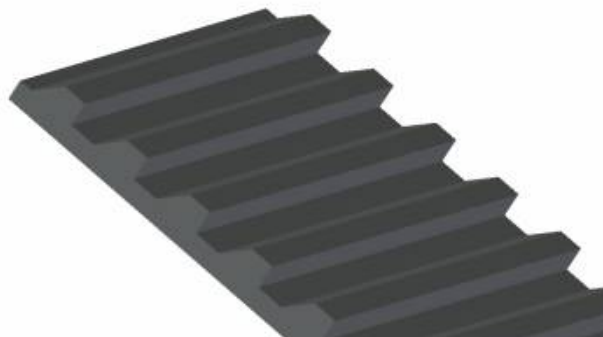
MATY ZBROJONE STALOWĄ RAMĄ WYKONANĄ Z KĄTOWNIKA ORAZ PRĘTAMI STALOWYMI

stanowią samonośny pokład z przeznaczeniem do ciężkich warunków pracy szczególnie przy wstępnym przesiewie. Mocowane są za pomocą bocznych listew gumowych.



Wymiary mat gumowych Progress są indywidualnie dopasowywane do wielkości maszyny oraz warunków pracy. Maty gumowe zalecane są przede wszystkim do przesiewaczy wstępnych pracujących w cyklu ciągłym.

W ofercie znajdują się również wykładziny gumowe znajdujące zastosowanie min. do wykładania zsyków i koszy zasypowych.





www.progresseco.pl



Progress Eco Spółka z ograniczoną odpowiedzialnością S.K.A. / Dobrów 7, 28-142 Tuczępy, PL

Biuro Handlowe Kielce ul.Trzuskawicka 16, 25-851 Kielce, PL
T:+48 41 346 50 06 F:+48 41 346 50 08 E:kielce@progresseco.pl

Biuro Handlowe Katowice ul.Zbożowa 38, 40-657 Katowice, PL
T:+48 32 202 25 44 F:+48 32 202 25 44 E:katowice@progresseco.pl

www.progresseco.pl

