

Time for Progress...

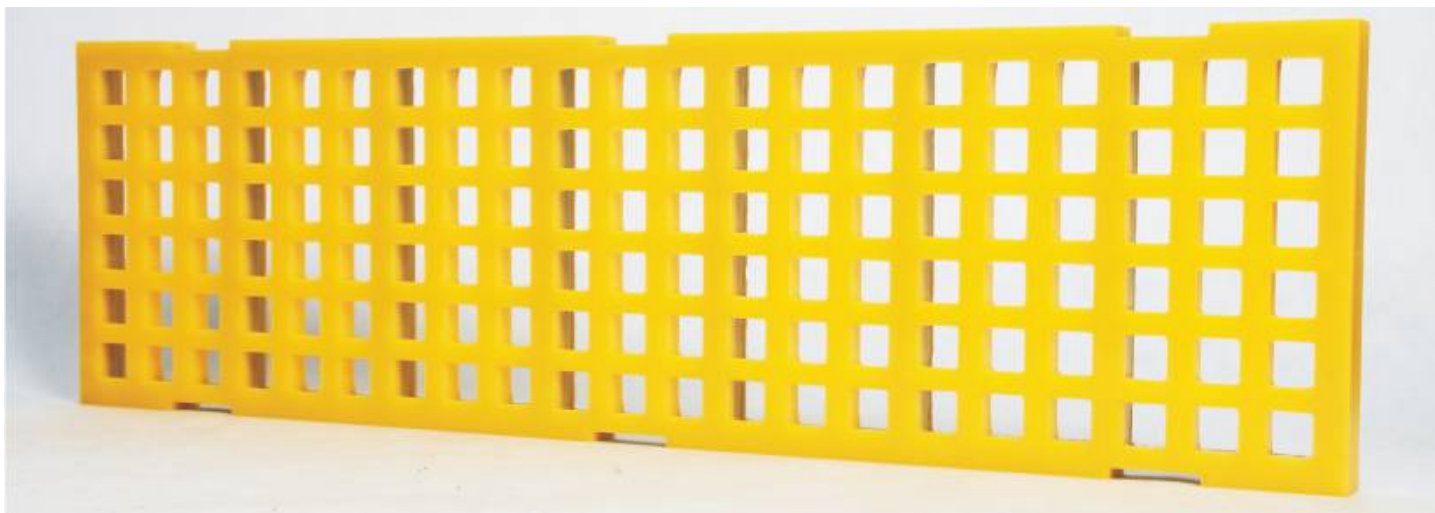
Pro - FALC^{PU}
Pro - MAT^{PU}
Pro - CLEAT^{PU}
Pro - LINE^{PU}
Pro - CLIN^{PU}
Pro - STEP^{PU}
Pro - DECK^{PU}

Sita poliuretanowe

SITA TKANE
SITA SKŁADANE
SITA HARFOWE
SITA STRUNOWE
SITA PRĘTOWE
SITA PERFOROWANE
SITA GUMOWE NAPINANE
SITA GUMOWE MODUŁOWE ECOGUM
SITA SZCZELINOWE ZGRZEWANE
SITA ZGRZEWANE PROGRESS TYTAN



Sita Poliuretanowe PROGRESS



Nowa oferta Progress

Proces ciągłego podnoszenia jakości oferowanych produktów przy jednoczesnym poszukiwaniu możliwości obniżania kosztów ich eksploatacji pozwala przedstawić nową ofertę w zakresie sit poliuretanowych. Bazując na najnowszych i najbardziej zaawansowanych technologiach produkcyjnych wprowadzamy na rynek nową linię sit poliuretanowych. Jako producent zapewniamy najwyższą jakość oferowanych sit.

Nowa oferta produktowa obejmuje następujące produkty:

Charakterystyka

Sita poliuretanowe, obok sit gumowych, stanowią atrakcyjną alternatywę dla sit metalowych. Wykorzystywany do ich produkcji elastomer poliuretanowy typu A i B (odpowiedni dobór w zależności od indywidualnych aplikacji przez naszego specjalistę) oraz dodatkowe zbrojenia nadają mu wyjątkowe cechy, potwierdzone empirycznymi badaniami oraz uznaniem rosnącej liczby zadowolonych użytkowników.

Pro - FALC^{PU}

- sita poliuretanowe napinane (poprzecznie i podłużnie)

Pro - MAT^{PU}

- sita segmentowe dociskane

Pro - CLEAT^{PU}

- sita poliuretanowe modułowe kołkowe

Pro - LINE^{PU}

- sita poliuretanowe modułowe listwowe

Pro - CLIN^{PU}

- sita poliuretanowe modułowe klinowane

Pro - STEP^{PU}

- sita modułowe mocowane do konstrukcji 2 równoległych prętów rzeszota

Pro - DECK^{PU}

- sita modułowe mocowane na pręcie i dociskane poprzez sąsiednie sita do rzeszota

Wydłużona żywotność sita

Dzięki wysokiej odporności na ścieranie oraz braku korozji

Zwiększona efektywność pracy

Poprzez efekt samoczyszczenia się sita i stożkowy kształt oczka

Poprawa warunków pracy

Dzięki znacznej redukcji hałasu i częściowo pylenia

Zwiększona ekonomiczność

- Łatwość montażu i demontaż oznaczający krótszy przestój
- Możliwość wymiany poszczególnych elementów pokładu sitowego
- Wymiary dostosowane na miarę urządzeń sortujących

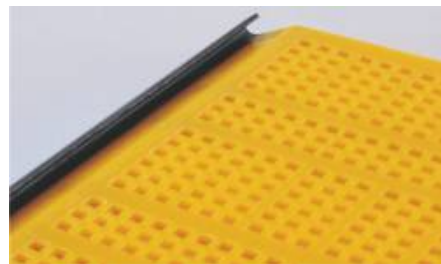
Zwiększona precyzja procesu przesiewania

- Dzięki odpowiedniemu doborowi parametrów sita:
- Rozmiary oczek od 0,25-160 mm (szeroki asortyment uziarnienia)
 - Kształt oczek: kwadratowe, podłużne,
 - Układ oczek: regularny, mijany,
 - Twardość sita według skali Shore: 45-95

SITA POLIURETANOWE NAPINANE I MATY POLIURETANOWE

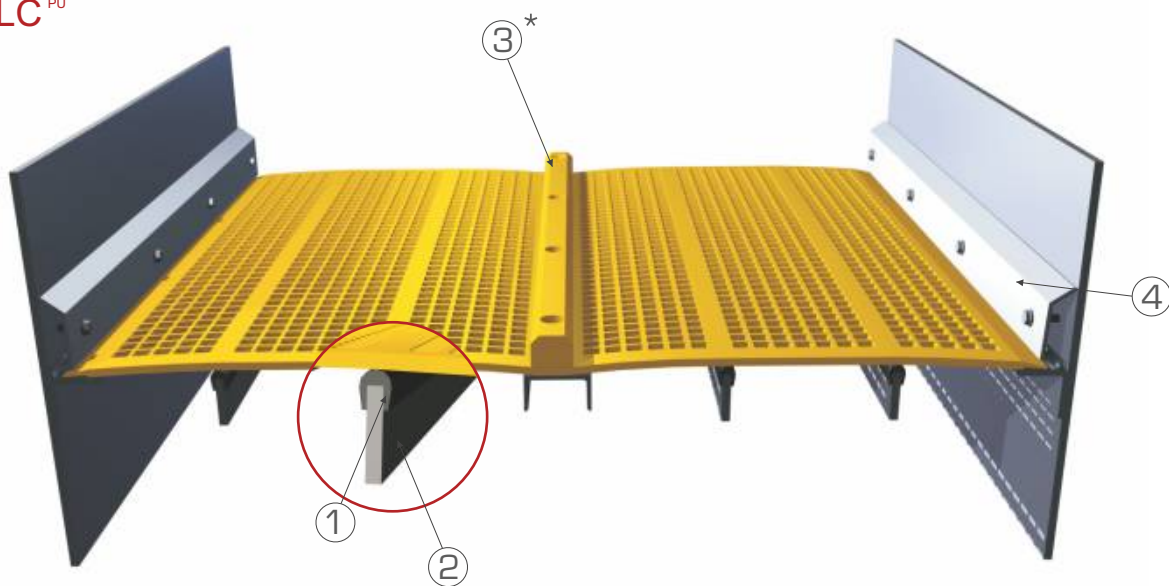
Pro-FALC^{PU} / Pro-MAT^{PU}

Opis	Oferta Progress obejmuje sita poliuretanowe napinane poprzecznie oraz wzdłużnie. Płaszczyna poliuretanowa produkowana jest jako całość.
Zastosowanie	Klasyfikacja kruszyw naturalnych metodą "na mokro" i "na sucho" klasyfikacja, uszlachetnianie i odwadnianie kruszyw łamanych, węgla, rud, żużli i innych materiałów ziarnistych. Nie stosowane w przypadku materiałów o podwyższonej temperaturze.
Materiał	Elastomer poliuretanowy typ-A i typ-B, twardość: 45-95 Sh Dodatkowo zbrojenia linkami stalowymi
Oczko	1,6 - 160 mm (kwadratowe, podłużne) Oczka dostępne w układzie regularnym i mijanym.
Grubość sita	30 - 60 mm
Wymiary	max 1900 - 2400
Montaż	Montaż możliwy bez zmiany rzeszota sortownika, bezpośrednio w miejsce sit metalowych. Zasady montażu poliuretanowych sit napinanych: - napinanie listwami za pomocą felców (skierowanych do góry dla sit poprzecznie napinanych skierowanych w dół dla podłużnie napinanych) - zalecane podwyższenie podpór: 20 mm / 1m - instalacja profili ochronnych na przewyższeniach - zabronione wiercenie sita (możliwe uszkodzenie zbrojenia)



PRZYKŁADY MOCOWAŃ SIT POLIURETANOWYCH NAPINANYCH

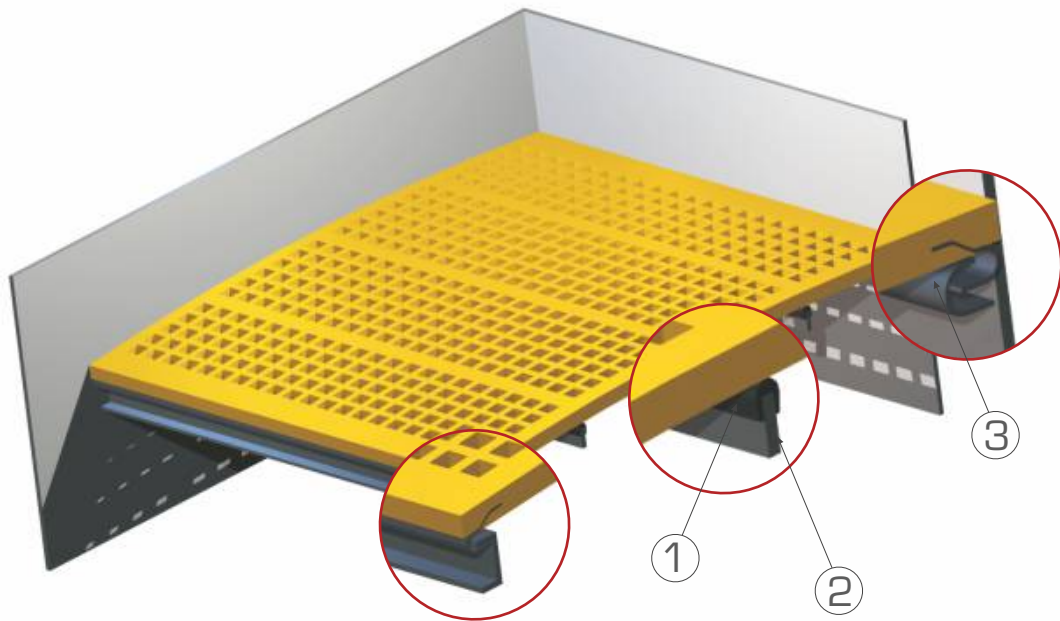
Pro-FALC^{PU}



1. Profil ochronny (gumowy/poliuretanowy)
2. Trawers
3. Listwa dociskowa środkowa (* przy szerokości rzeszota pow. 2000 m)
4. Listwa napinająca

Rys.1 Schemat mocowania sita poliuretanowego napinanego Pro - FALC o naciągu poprzecznym

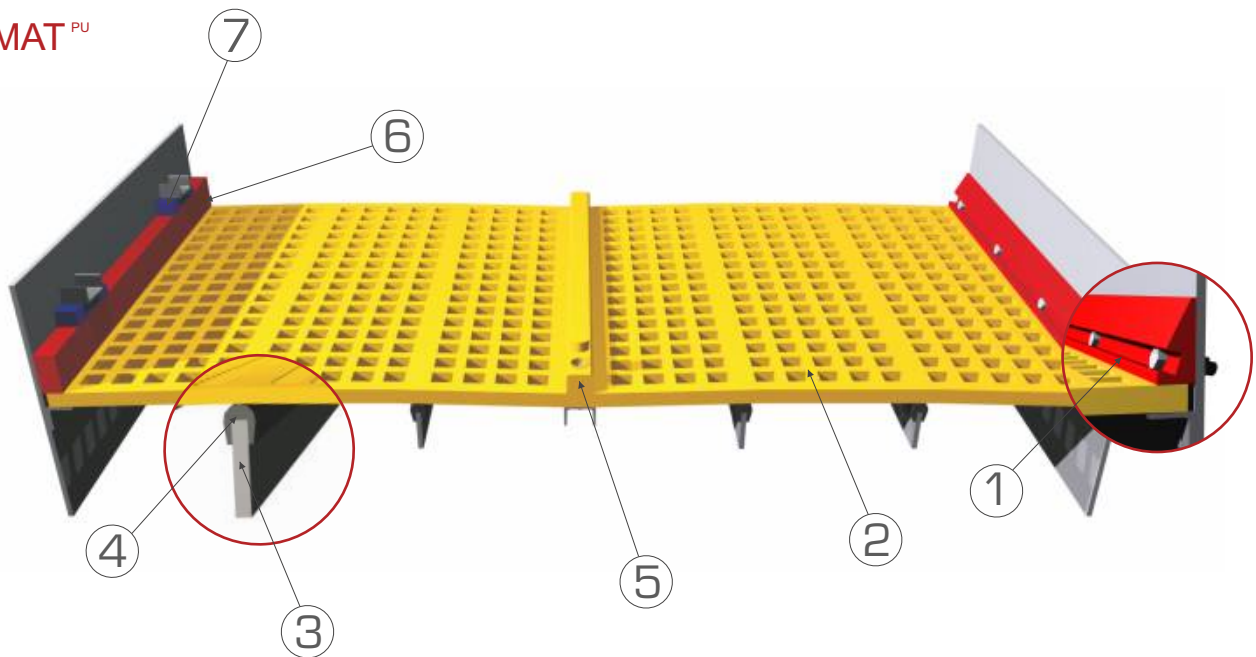
Pro-FALC^{PU}



1. Profil ochronny (gumowy/poliuretanowy)
2. Trawers
3. Listwa napinająca

Rys. 2 Schemat mocowania sita poliuretanowego napinanego Pro - FALC o naciągu podłużnym

Pro-MAT^{PU}



1. Listwa boczna dociskowa
2. Segment sita Pro - MAT
3. Trawers
4. Profil ochronny (gumowy/poliuretanowy)
5. Listwa dociskowa środkowa (*przy szerokości rzeszota pow. 2000 m)
6. Listwa boczna ochronna
7. Klin poliuretanowy

Rys. 3 Schemat mocowania mat poliuretanowych Pro - MAT

Tabela 1. Parametry standardowych sit poliuretanowych napinanych - oczko kwadratowe

Wymiar oczka	Grubość sita	Wysokość powierzchni siejącej	Prześwit sita w obszarze oczek
w	Bh	Sf	%
3.55	20	7	19.4%
4	24	13	12.4%
4.5	21	10	15%
5	21	10	16.8%
6.3	22	10	24.7%
7	27.5	17.5	21.8%
8	23	12	24%
10	24	12	27%
11.3	30	18	27.6%
12	25	13	24%
14	25	15	25%
16	25	15	27.4%
18	25	15	27.5%
19	30	20	23.5%
20	25	15	28%
22	25	15	35%
25	30	18	32%
27	30	18	31%
30	30	19	29.1%
32	30	19	29%
34	40	30	25.6%
36	30	20	31%
38	30	25	33.3%
40	40	31	29%
42	40	30	33.4%
50	40	32	43%
55	40	40	34%
60	40	40	35.2%
63	40	40	23%
67	38	38	35.3%
70	40	40	37%
80	40	40	44%
120	60	60	30.4%
140	60	60	41%
160	60	60	42.2%

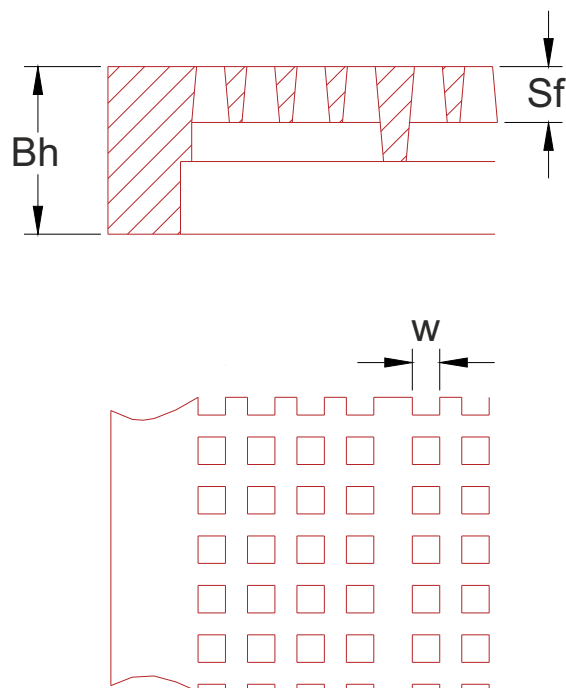
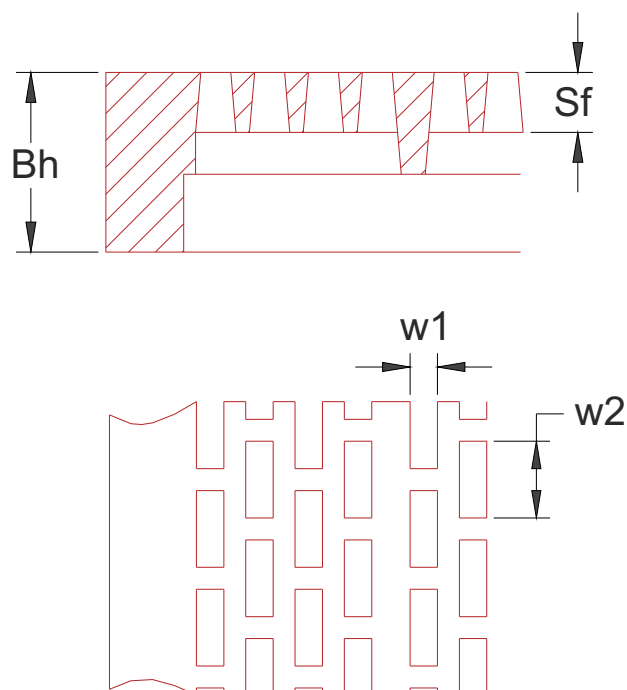


Tabela 2. Parametry standardowych sit poliuretanowych napinanych - oczko podłużne - układ mijany.

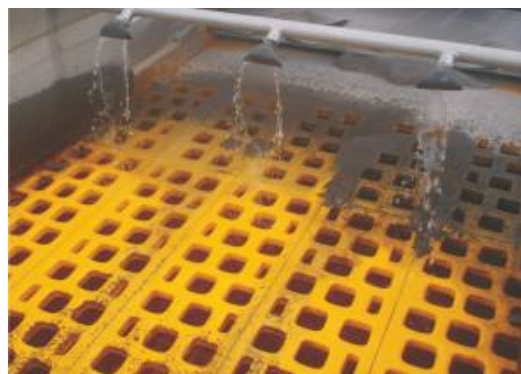
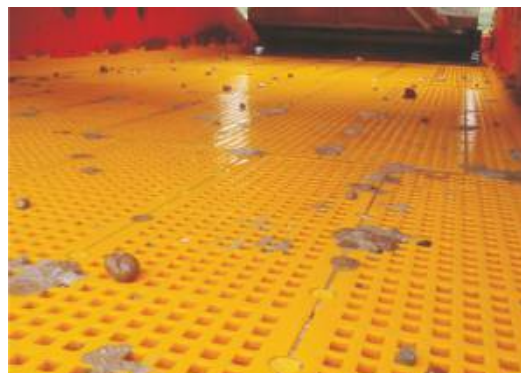
Wymiar oczka	Wymiar oczka	Grubość sita	Wysokość powierzchni siejącej	Prześwit sita w obszarze oczek
w1	w2	Bh	Sf	%
2	16	20	10	26%
2.5	16	20	10	25.1%
3	16	20	10	27%
4	20	21	10	23%



SITA POLIURETANOWE MODUŁOWE

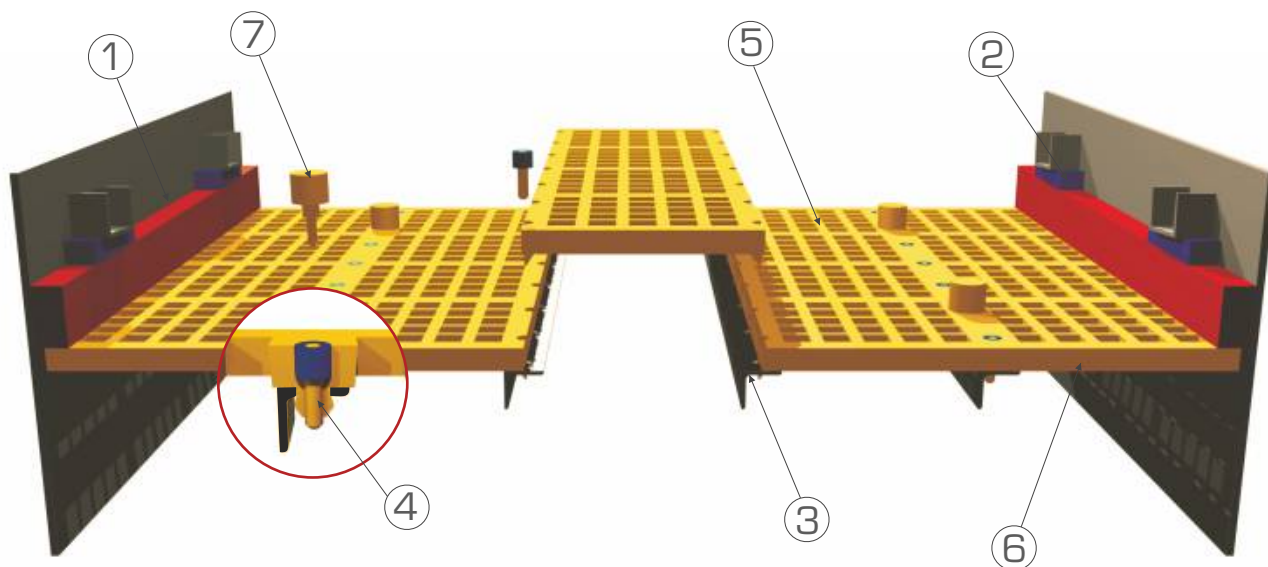
Pro-CLEAT^{PU} / Pro-LINE^{PU} / Pro-CLIN^{PU} / Pro-STEP^{PU} / Pro-DECK^{PU}

Opis	Oferta Progress obejmuje wszystkie dostępne i znane na rynku systemy modułowe sit poliuretanowych
Zastosowanie	Klasyfikacja kruszyw naturalnych metodą "na mokro" i "na sucho" klasyfikacja, uszlachetnianie i odwadnianie kruszyw łamanych, węgla, rud, zużli i innych materiałów ziarnistych. Nie stosowane w przypadku materiałów o podwyższonej temperaturze.
Materiał	Elastomer poliuretanowy typ-A i typ-B, twardość: 45-95 Sh Dodatkowo zbrojenia stalowe
Oczko	0,25 - 160 mm (kwadratowe, podłużne) Oczka dostępne w układzie prostym i mijanym.
Grubość sita	30 - 60 mm
Wymiary	standard: 300 x 1000 mm dla modułów środkowych dla modułów zewnętrznych wg wymiarów sortownika
Montaż	Możliwość montażu na wszystkich funkcjonujących obecnie systemach mocowań. W ofercie pełna gama adapterów poliuretanowych.



PRZYKŁADY MOCOWAŃ SIT POLIURETANOWYCH MODUŁOWYCH

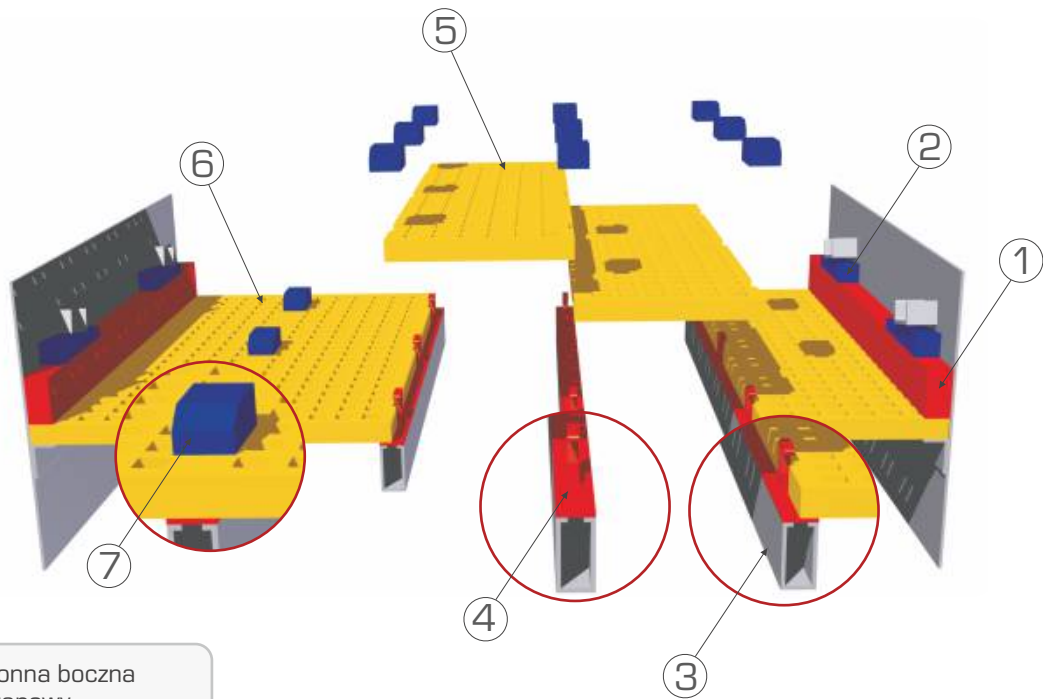
Pro-CLEAT^{PU}



1. Listwa ochronna boczna
2. Klin
3. Profil stalowy
4. Kołek montażowy
5. Wewnętrzny segment sita
6. Zewnętrzny segment sita
7. Kołek rozgarniający

Rys. 4 Schemat mocowania sit poliuretanowych modułowych Pro - CLEAT

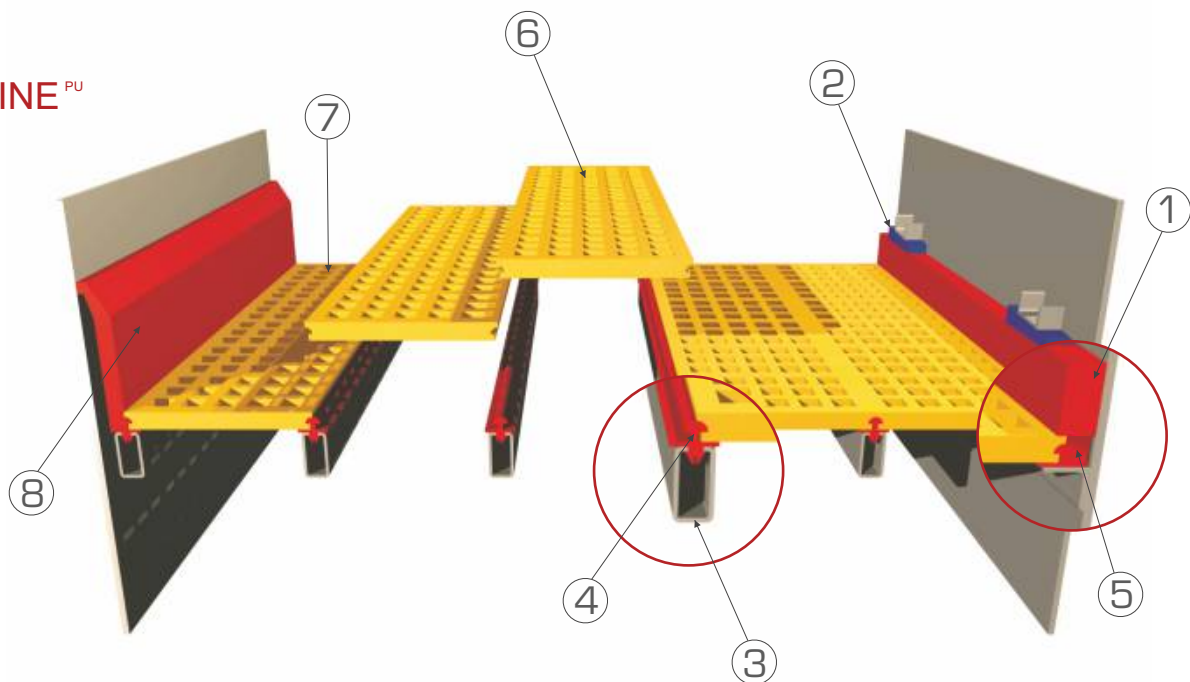
Pro-CLIN^{PU}



1. Listwa ochronna boczna
2. Klin poliuretanowy
3. Konstrukcja podsitowa
4. Listwa mocująca Pro-CLIN
5. Wewnętrzny segment sita
6. Zewnętrzny segment sita
7. Klin mocujący Pro-CLIN

Rys.5 Schemat mocowania sit poliuretanowych modułowych Pro - CLIN

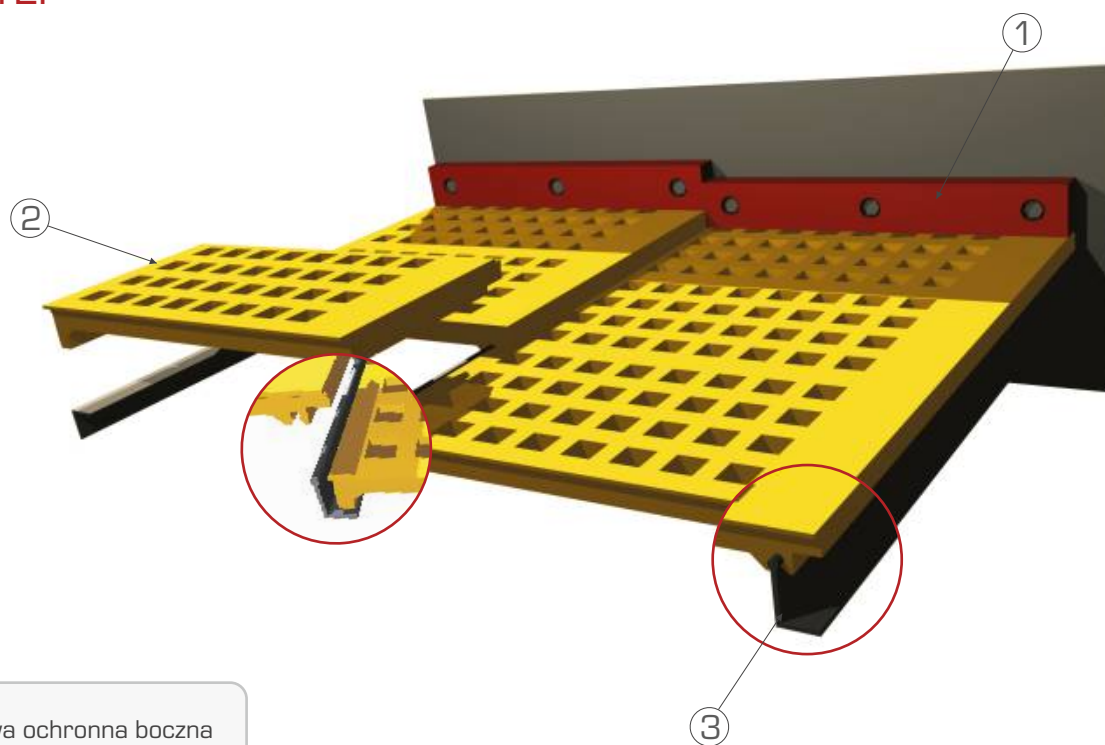
Pro-LINE^{PU}



1. Listwa ochronna boczna
2. Klin poliuretanowy
3. Konstrukcja podsitowa
4. Adapter Pro LINE Typ D
5. Adapter Pro-LINE
6. Wewnętrzny segment sita
7. Zewnętrzny segment sita
8. Listwa ochrona boczna Pro-LINE

Rys.6 Schemat mocowania sit poliuretanowych modułowych Pro - LINE

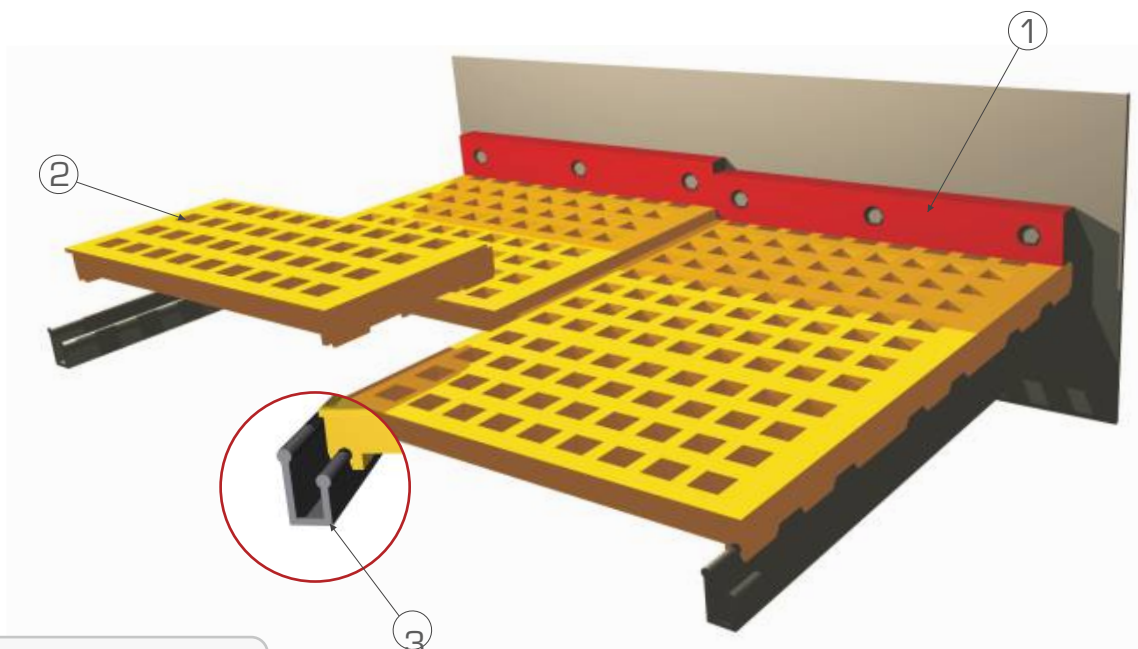
Pro-STEP^{PU}



1. Listwa ochronna boczna
2. Segment sita
3. Konstrukcja podsitowa

Rys.7 Schemat mocowania sit poliuretanowych modułowych Pro - STEP

Pro-DECK^{PU}



1. Listwa ochronna boczna
2. Segment sita
3. Konstrukcja podsitowa

Rys.8 Schemat mocowania sit poliuretanowych modułowych Pro - DECK

Tabela 3. Parametry standardowych sit poliuretanowych modułowych, oczko kwadratowe

Wymiar oczka	Grubość sita	Wysokość powierzchni siejącej	Powierzchnia siejąca
w	Bh	Sf	%
3	30	7	20.3%
3.15	30	10	14.6%
4	30	10	16.8%
5	30	10	26.3%
6.3	30	13	26.7%
7	30	11	27.7%
8	30	10	29%
9	30	18	24%
10	30	12	29.9%
11	30	16	27.7%
12	30	17	33%
13	30	17	28%
14	30	19	25%
15	30	19	26%
16	30	17	27%
18	30	20	34%
18	40	24	24.2%
19	30	19	37%
20	30	20	30.3%
22	30	20	36%
24	30	20	32%
25	30	22	26.3%
27	30	21	35%
30	30	19	27%
32	40	30	27%
34	40	30	25%
35	40	30	22%
36	40	40	24%
38	30	20	30.8%
40	40	31	29.9%
42	40	31	33%
45	35	30	37%
50	50	30	30.6%
55	40	40	34%
60	40	40	35.2%
63	40	40	30%
65	40	40	25.4%
65	50	50	27.8%
67	38	38	35.3%
70	40	40	29.4%
80	40	40	34.1%

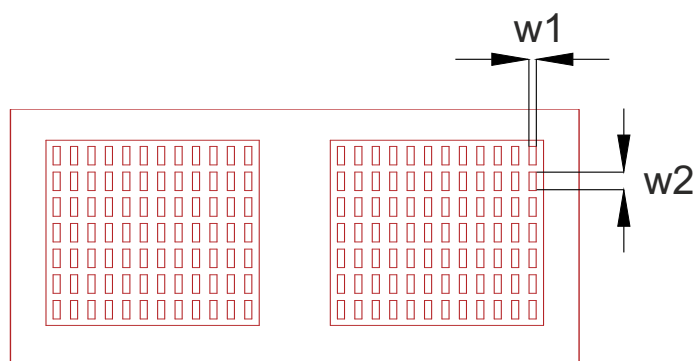
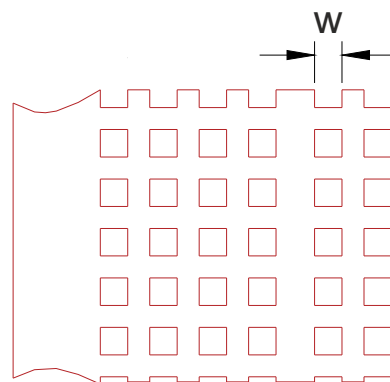
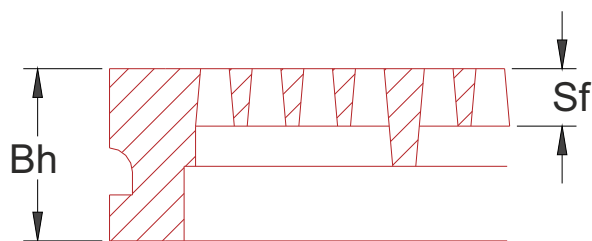


Tabela 4. Termoplastik

Szerokość oczka	Długość oczka	Grubość sita	Wysokość powierzchni siejącej	Powierzchnia siejąca
w1	w2	Bh	Sf	%
0.25	12.5	30/40	10	5%
0.5	11.7	30/40	10	10%
0.6	12.0	30/40	10	12%
0.8	12.0	30/40	10	14%
1.0	11.0	30/40	10	17%
1.25	11.7	30/40	10	20%
1.5	11.0	30/40	10	23%
2.0	23	30/40	15	19%

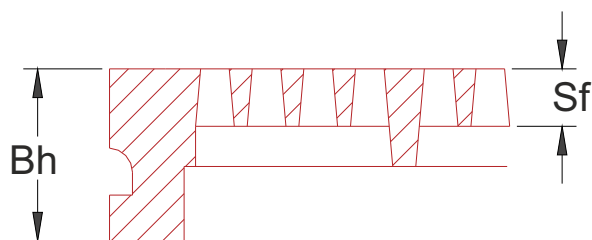
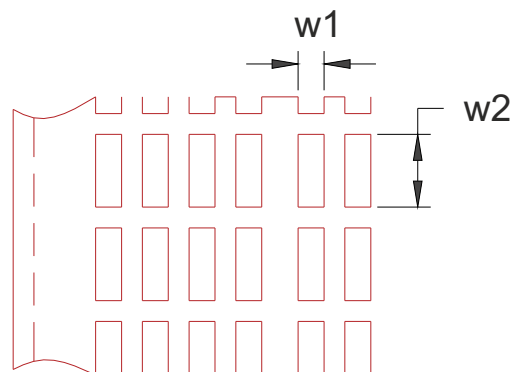


Tabela 5. Parametry standardowych sit poliuretanowych modułowych - oczko podłużne

Szerokość oczka	Długość oczka	Grubość sita	Wysokość powierzchni siejącej	Szerokość sita	Długość sita	Powierzchnia siejąca
w1	w2	Bh	Sf	300	1000	%
0.6	11	30	8	x	x	8.4%
1.0	10	30	10	x	x	11%
1.0	15	30	10	x	x	9.2%
1.5	11.5	30	9	x	x	16.7%
2.0	11.5	30	10	x	x	20.6%
2.0	16	30	10	x	x	21.5%
2.2	11.5	30	10	x	x	21.7%
2.5	16	30	10	x	x	24.6%
3	16	30	10	x	x	18.7%
4	20	30	10	x	x	23%



MONTAŻ SIT

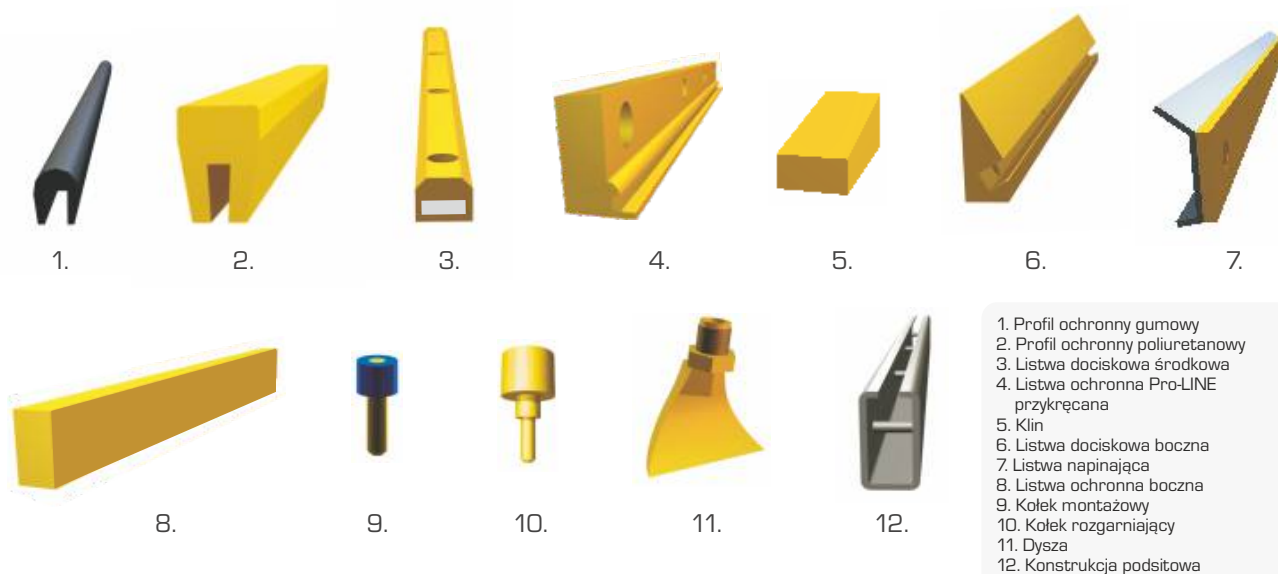
Nowa oferta Progress w zakresie rozwiązań poliuretanowych jest w pełni kompatybilna ze wszystkimi istniejącymi na rynku systemami mocowań. Zapewniamy rozwiązania nie wymagające przebudowy rzeszot przesiewaczy, jak również oferujemy kompleksowe usługi w zakresie montażu naszych sit na wszystkich rodzajach sortowników.

Fachowy i sprawny montaż gwarantuje terminowy i możliwie krótki czas realizacji, a co więcej odpowiednią efektywność i żywotność pracującego sita. Oferujemy zarówno serwis gwarancyjny, jak i pogwarancyjny, wraz z dostawą części zamiennych.

AKCESORIA I ADAPTERY POLIURETANOWE

Procesy klasyfikacji, odwadniania, przesiewania w zależności od specyfiki materiału i procesu technologicznego wymagają zastosowania różnego rodzaju akcesoriów. Dopełniając kompleksową ofertę produktową, Progress oferuje pełną gamę poliuretanowych elementów wyposażenia, w tym elementów mocujących:

- adaptery
- profile ochronne
- kliny mocujące
- listwy boczne
- listwy dociskowe środkowe
- drobne elementy mocujące (haki, klamry, podkładki)
- inne elementy (np. elementy pomp, dysz etc.)

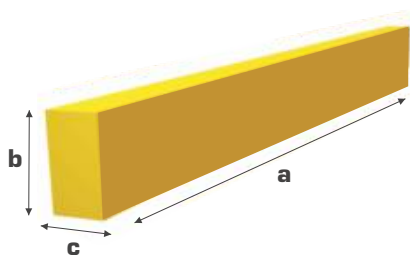


1. Profil ochronny gumowy
2. Profil ochronny poliuretanowy
3. Listwa dociskowa środkowa
4. Listwa ochronna Pro-LINE przykręcana
5. Klin
6. Listwa dociskowa boczna
7. Listwa napinająca
8. Listwa ochronna boczna
9. Kółek montażowy
10. Kółek montażowy
11. Dysza
12. Konstrukcja podsitowa

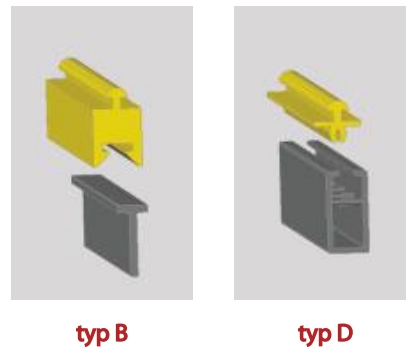
Tabela 6. Standardowe wymiary listwy bocznej

Długość a	Wysokość b	Grubość c
1000	80	40
1000	100	40
1000	200	40
1000	300	40*

*Przykręcane / Dostępne również inne wymiary



Ofertę produktową Progress uzupełnia kompletna gama adapterów. Poniżej rysunki przedstawiające zestaw Pro-ADAPTERÓW typów B i D.



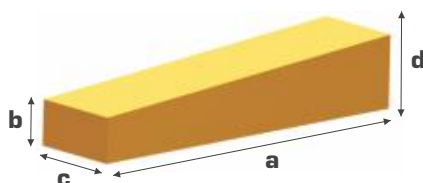
typ B

typ D

Tabela 7. Standardowe wymiary klinów mocujących

Długość a	Wysokość b/d	Grubość c
130	20/28	40
160	20/32	40

Dostępne również inne wymiary

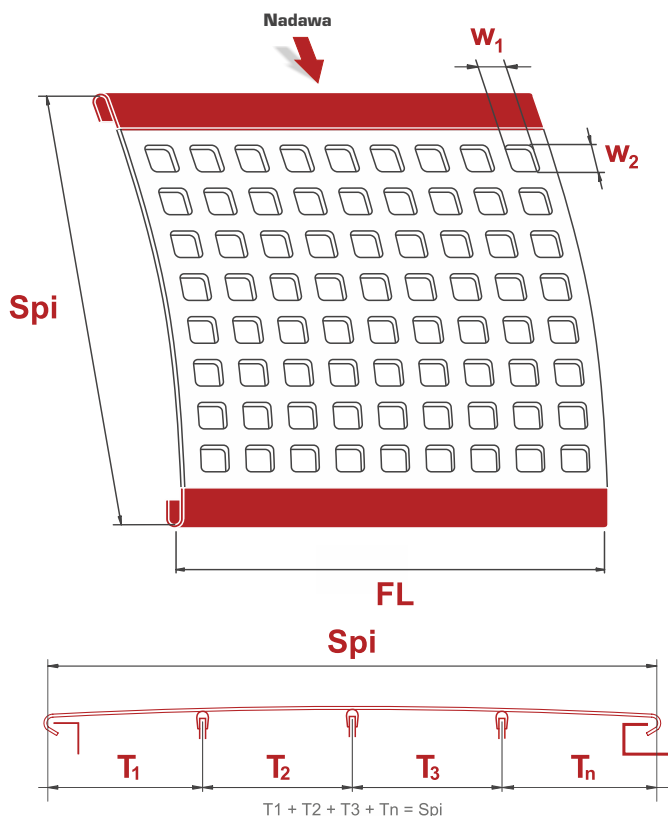


Na specjalne życzenie naszych klientów, wykonujemy również sita i akcesoria poliuretanowe o niestandardowych wymiarach i parametrach. Skontaktuj się z naszymi ekspertami.

Dane kontaktowe

Firma: Data:
Osoba ds. technicznych: Osoba ds. handlowych:
Adres: ulica: Kod: Miasto / Państwo:
Tel/Fax: E-mail / Website:

Parametry sita



Szerokość sita: **Spi =**

Długość okucia: **FL =**

Oczko: **W₁ =** **W₂ =**

Rozstaw oczek: Regularny Mijany

Podpory: **T₁ =** **T₂ =**

T₃ = **T_n =**

Grubość sita: **Bh =**

Twardość sita: **Shore =**

Przesiewacz

Marka:
Model:
Wymiary: X
Ilość pokładów:
Przesiewanie: Na mokro
 Na sucho

Nadawa

Rodzaj:
Rozmiar:
Wydajność (t/h):
Materiał: Kruszony Nieregularny % Piachu:
 Naturalny Podłużny
 Kubiczny Łuskowany

Uwagi

Odbiór: Kurier Magazyn Progress

Dodatkowe uwagi:
.....
.....
.....

Data / podpis os. uprawnionej/ pieczęć firmy*

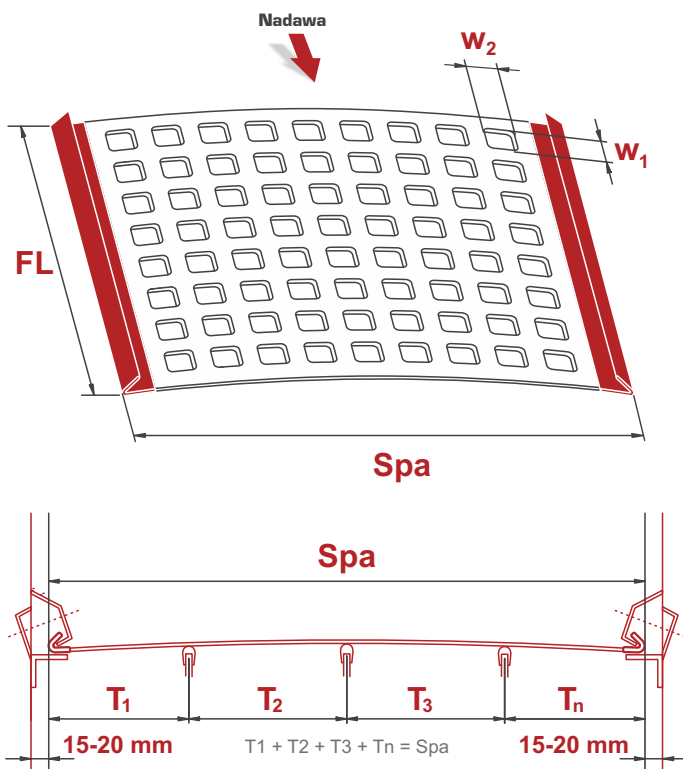
*Wyrażam zgodę na przetwarzanie danych teleadresowych do celów marketingowych i handlowych

Serdecznie prosimy o możliwie szczegółowe i czytelne wypełnienie drukowanymi literami pól w poniższym formularzu. Uzyskane informacje pozwolą nam precyzyjnie zrealizować zapytanie/zamówienie w możliwie najkrótszym czasie.

Dane kontaktowe

Firma: Data:
Osoba ds. technicznych: Osoba ds. handlowych:
Adres: ulica: Kod: Miasto / Państwo:
Tel/Fax: E-mail / Website:

Parametry sita



Szerokość sita: **Spa =**

Długość okucia: **FL =**

Długość sita: **GL =**

Oczko: **W₁ =** **W₂ =**

Rozstaw oczek: Regularny Mijany

Podpory: **T₁ =** **T₂ =**

T₃ = **T_n =**

Grubość sita: **Bh =**

Twardość sita: **Shore =**

Przesiewacz

Marka:
Model:
Wymiary: X
Ilość pokładów:
Przesiewanie: Na mokro
 Na sucho

Nadawa

Rodzaj:
Rozmiar:
Wydajność (t/h):
Materiał: Kruszony Nieregularny % Piachu:
 Naturalny Podłużny
 Kubiczny Łuskowany

Uwagi

Odbiór: Kurier Magazyn Progress

Dodatkowe uwagi:
.....
.....
.....

Data / podpis os. uprawnionej/ pieczęć firmy*

*Wyrazam zgodę na przetwarzanie danych teleadresowych do celów marketingowych i handlowych